

VLR-5 / VLR-8 / VLR-12 / VLR-16

Светодиодный встраиваемый светильник

1. Общие указания

- 1.1. Встраиваемый светодиодный светильник VLR-5 / VLR-8 / VLR-12 / VLR-16 может быть использован в качестве светильника для основного освещения помещений.
- 1.2. При соблюдении правил эксплуатации, светильник имеет длительный срок службы.
- 1.3. В данном паспорте указаны технические данные, комплект поставки, устройство изделия и способ подготовки к работе.

2. Требования по технике безопасности

- 2.1. Все работы по установке и техническому обслуживанию должны проводиться квалифицированным персоналом, имеющим допуск на проведения данного вида работ!
- 2.2. При коммутации (соединении) светильника с сетевым напряжением, обратите внимание на надежность и прочность электрических соединений т.к. от этого зависит бесперебойность и долговечность его работы.
Особое внимание, уделяйте герметизации соединений во влажном помещении или на улице, так как плохо изолированные соединения могут вызвать короткое замыкание, в результате чего светильник выйдет из строя.
- 2.3. Запрещается техническое обслуживание светильника во включенном состоянии!
Для обслуживания светильника, отключайте электропитание!
- 2.4. Светильник имеет степень защиты IP44 (Защита от твердых тел, защита от капель воды попадающих под углом до 60 градусов)!

3. Комплект поставки

- 3.1. Светильник - 1 шт.
- 3.2. Драйвер - 1 шт.
- 3.3. Паспорт светильника - 1 шт.
- 3.4. Упаковка - 1 шт.

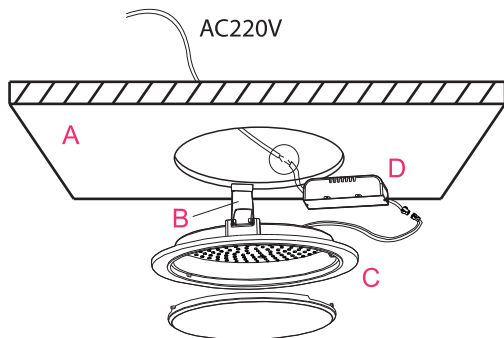
4. Техническое описание

Модель	Напряжение питания	Потребляемая мощность	Угол свечения	Рабочая температура	Степень защиты	Срок службы
VLR-5	170-265V	5W	110-120°	-15°...+50°C	IP44	30 000 ч.
VLR-8	170-265V	8W	110-120°	-15°...+50°C	IP44	30 000 ч.
VLR-12	170-265V	12W	110-120°	-15°...+50°C	IP44	30 000 ч.
VLR-16	170-265V	16W	110-120°	-15°...+50°C	IP44	30 000 ч.

Модель	Тип светодиодов	Световой поток Белый холодный	Световой поток Белый теплый	Габаритные размеры	Диаметр врезки
VLR-5	SMD 3528	580 lm	480 lm	Ø160 мм x H 50 мм	135 мм
VLR-8	SMD 3528	896 lm	768 lm	Ø210 мм x H 55 мм	180 мм
VLR-12	SMD 3528	1 120 lm	960 lm	Ø251 мм x H 55 мм	215 мм
VLR-16	SMD 3528	1 568 lm	1 344 lm	Ø300 мм x H 60 мм	270 мм

5. Установка

- 5.1. Перед установкой светильника проверьте его работоспособность.
- 5.2. Выберите место для установки.
- 5.3. Сделайте отверстие необходимого диаметра (см. таблицу технических характеристик).
- 5.4. Выведите провода для подключения светильника (электропитание должно быть отключено).
- 5.5. Соедините выведенный провод с проводом светильника (через драйвер).
- 5.6. Изолируйте соединение с помощью специальных компонентов (термоусадочного кембрика).
- Жилы и изоляция проводов не должны иметь признаков как механического повреждения (трещины или негерметичность), так и перегрева (подтеки или обугливание).
- 5.7. Отогнув пружины и надавливая на светильник, вставьте его в проделанное отверстие.



A	Потолок
B	Крепежный элемент (пружина)
C	Светильник
D	Драйвер

6. Хранение

- 6.1. При погрузке и перевозке должны соблюдаться меры предосторожности, исключающие механические повреждения.

7. Техническое обслуживание

- 7.1. При загрязнении светильника очистку поверхности производить мягкой, сухой тканью. Не допускать использование растворителей и других агрессивных моющих средств.

8. Гарантийные обязательства

- 8.1. Гарантийный срок эксплуатации 12 месяцев со дня продажи светильника через розничную сеть, при соблюдении потребителем условий установки, эксплуатации, транспортировки и хранения.
- 8.2. В случае обнаружения неисправности или выхода светильника из строя, не по вине покупателя, до истечения гарантийного срока следует обратиться в магазин, продавший светильник.
- 8.3. Неправильное хранение, использование светильника или использования его не по назначению, лишают права на гарантию.
- 8.4. Возврат светильника осуществляется только в заводской упаковке без механических повреждений и при полной комплектации светильника.
- 8.5. Гарантийные обязательства выполняются продавцом при предъявлении покупателем заполненного гарантийного талона и кассового чека.

ДАТА ПРОДАЖИ _____

Печать магазина

Производитель:
 MAYSUN ENTERPRISE LTD г. Чангша,
 район Фужун, ул. Чечжан Вэйлу,
 мкр-н Вансян Синтян, д.5, 1607
 Сделано в Китае



AB78
AF24